

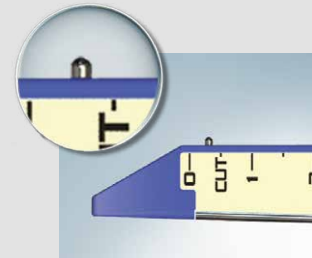
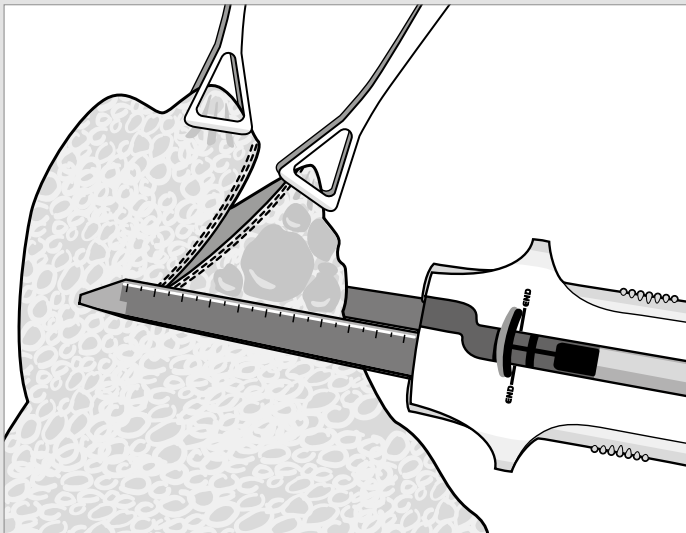
CLOSURE
TECHNOLOGIES

STAPLER LINIOWY Z NOŻEM

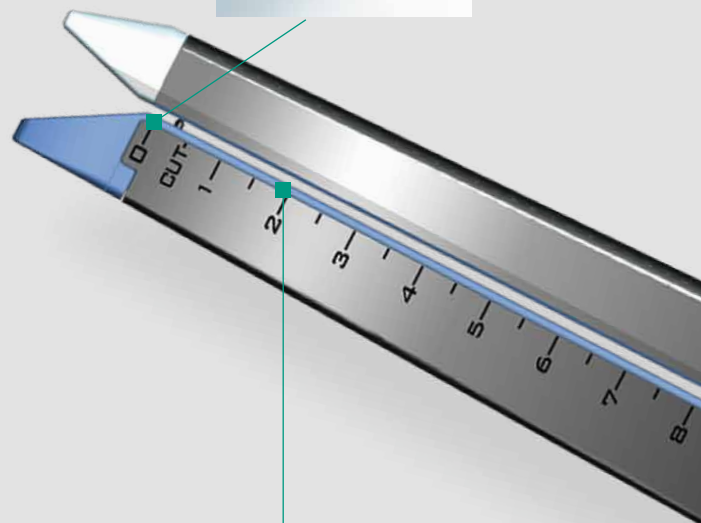
STAPLER JEDNORAZOWEGO UŻYTKU
DO STOSOWANIA WEWNĘTRZNEGO

STAPLER LINIOWY Z NOŻEM

Stapler jednorazowego użytku do stosowania wewnętrznego



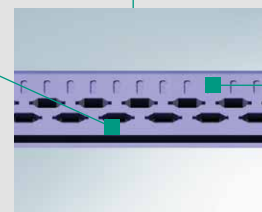
Punkt pozycjonowania tkanki.



Właściwości

- Nowy nóż przy każdym wystrzale – nóż wbudowany w ładunek.
- Dwustronna dźwignia do wystrzelenia ładunku.
- Przycisk szybkiego zwalniania.
- Wskaźnik końca linii cięcia.
- Złącze przegubowe.
- Ruchomy ładunek.
- Uchwyt z antypoślizgową podkładką na palec.
- Dodatkowy rozmiar zszywek złotego ładunku.
- Wskaźnik długości po obu stronach końcówki roboczej narzędzia.
- Linia zszywek dłuższa od linii cięcia.
- Wysoka jakość urządzenia daje możliwość 11-krotnego ładowania, co zapewnia możliwość wystrzelenia łącznie 12 ładunków.

SLR™
Zwiększony margines bezpieczeństwa od linii cięcia do linii zszywek.

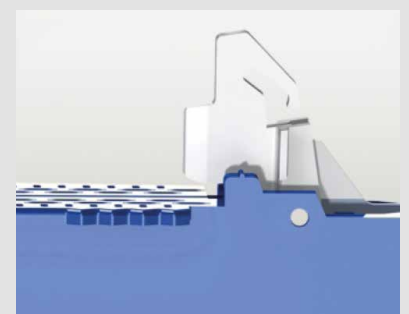


TPC™
Łańcuch pozycjonujący tkanki – zapobiega ześlizgiwaniu się tkanki z końcówek roboczych narzędzia.

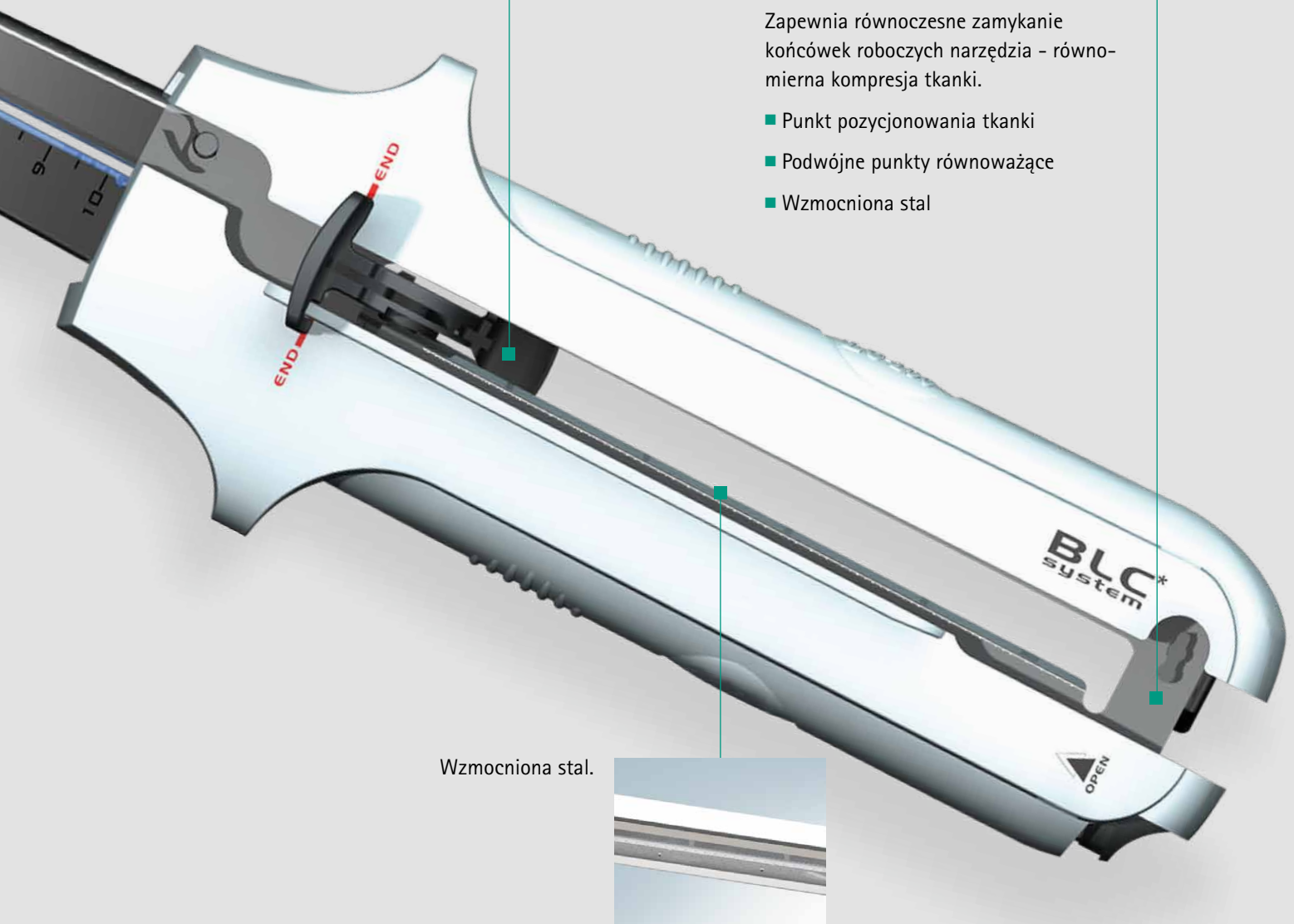
Zabezpieczenie ostrza.



Przed wystrzeleniem.



Po wystrzeleniu.



Podwójne punkty równoważące.

BLC™ - Zrównoważony system kontroli dźwigni.

Zapewnia równoczesne zamykanie końcówek roboczych narzędzia - równomierna kompresja tkanki.

- Punkt pozycjonowania tkanki
- Podwójne punkty równoważące
- Wzmocniona stal

Wzmocniona stal.



STAPLER LINIOWY Z NOŻEM ORAZ ŁADUNKAMI

Stapler jednorazowego użytku do stosowania wewnętrznego

Nr kat.	Produkt	Rozmiar staplera / ładunku	Długość linii zszywek	Długość linii cięcia	Ilość zszywek	Wysokość zszywki	Kolor
LC6025	stapler	60	65 mm	59 mm	64	2,5 mm	biały
LCC6025	ładunek	60	65 mm	59 mm	64	2,5 mm	biały
LC6038	stapler	60	65 mm	59 mm	64	3,8 mm	niebieski
LCC6038	ładunek	60	65 mm	59 mm	64	3,8 mm	niebieski
LC6045	stapler	60	65 mm	59 mm	64	4,5 mm	zielony
LCC6045	ładunek	60	65 mm	59 mm	64	4,5 mm	zielony
LC8038	stapler	80	85 mm	79 mm	84	3,8 mm	niebieski
LCC8038	ładunek	80	85 mm	79 mm	84	3,8 mm	niebieski
LC8042	stapler	80	85 mm	79 mm	84	4,2 mm	złoty
LCC8042	ładunek	80	85 mm	79 mm	84	4,2 mm	złoty
LC8045	stapler	80	85 mm	79 mm	84	4,5 mm	zielony
LCC8045	ładunek	80	85 mm	79 mm	84	4,5 mm	zielony
LC10038	stapler	100	105 mm	99 mm	104	3,8 mm	niebieski
LCC10038	ładunek	100	105 mm	99 mm	104	3,8 mm	niebieski
LC10045	stapler	100	105 mm	99 mm	104	4,5 mm	zielony
LCC10045	ładunek	100	105 mm	99 mm	104	4,5 mm	zielony

Zszywki wykonane ze stopu tytanu o szerokości 3 mm, ułożone w dwóch rzędach w ładunku.

Wytwórca:



Touchstone International Medical Science Co., Ltd. | 21 A Science Plaza
International Science Park | No. 1355 Jinjihu Avenue | Suzhou | China

AESULAP CHIFA Sp. z o.o. | ul. Tysiąclecia 14 | 64-300 Nowy Tomyśl,
tel. (61) 44 20 100 | fax (61) 44 23 936 | www.chifa.com.pl

AESULAP CHIFA - firma grupy B. Braun

Podlega zmianom technicznym. Wszelkie prawa zastrzeżone. Przedmiotowa ulotka może być stosowana wyłącznie w celu przekazania informacji o produktach. Powielanie w całości lub częściowe jest zabronione.